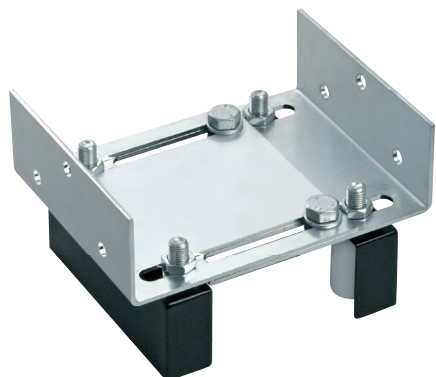


Art. 252



UNI/EN ISO9001 - UNI/EN ISO14000

© 2009 - Fratelli Comunello Spa - All right reserved
Via Cassola, 64 - 36027 Rosà (VI) - Italy

12/09 Rev. 01

ITA

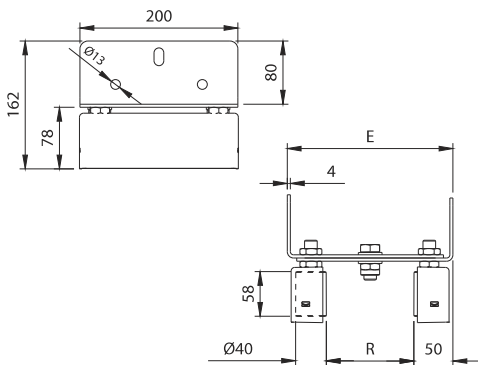
IMPIEGO: Piastra guida per cancelli scorrevoli.
TIPO: Piastra doppia regolazione a fissare per cancelli con doppia colonna.
FISSAGGIO: A fissare o a saldare.
MATERIALE: Corpo in acciaio zincato elettroliticamente e rulli in nylon.
RICICLO: Smaltire il corpo come materiale ferroso e i rulli come materiale plastico secondo le leggi vigenti nel paese di installazione.
PARTI SOGGETTE AD USURA: Rulli.
AVVERTENZE: Il costruttore si riserva di modificare senza preavviso le caratteristiche del prodotto secondo le proprie esigenze. Il costruttore non risponde di modifiche anche parziali del prodotto e le prestazioni dichiarate sono valide solo se si seguono le modalità di installazione eseguite da personale qualificato. Il rullo non ha funzione di portata, dovendo solo guidare l'anta in verticale durante il suo moto di scorrimento. Esso deve solamente poter resistere a piccoli urti o sbilanciamenti improvvisi dell'anta (colpi di vento, urti leggeri).

| CARATTERISTICHE TECNICHE | | | | |
|--|---------|-----------|-----------------------|------------------------|
| | | 252-200 | | |
| PESO PEZZO | | 4,55 Kg | | |
| SPESSORE MINIMO CANCELLO | | 20 mm | | |
| SPESSORE MASSIMO CANCELLO | | 300 mm | | |
| CADENZA MANUTENZIONI | | | | |
| CASA PRIVATA | AZIENDA | MAGAZZINO | CONDOMINIO <20 UNITA' | CONDOMINIO > 20 UNITA' |
| 2 ANNI* | 2 ANNI* | 2 ANNI* | 1 ANNO* | 1 ANNO* |
| Verificare le condizioni dei rulli. | | | | |
| Verificare il fissaggio o le saldature. | | | | |
| *Lo schema riportato è relativo ad un ambiente di lavoro normale (non ambiente marino o particolarmente aggressivo). | | | | |

EN

USE: Guide plate for sliding gates.
TYPE: Plate with double adjustment for fixing for gates with double column.
FIXING: For fixing or welding.
MATERIAL: Body in electrogalvanised steel and rollers in nylon.
RECYCLING: Dispose of the body as ferrous material and the rollers as plastic material in accordance with the current laws in the country of installation.
PARTS SUBJECT TO WEAR: Rollers.
IMPORTANT: The manufacturer reserves the right to modify the characteristics of the product as required without notice. The manufacturer declines any liability for even partial modifications to the product, and the declared performance values are valid only if the installation procedures are carried out by qualified personnel. The roller does not have a load-bearing function, in only having to guide the sash vertically during its sliding movement. It must only be able to withstand minor impacts or sudden unbalancing (wind gusts, light impacts).

| TECHNICAL CHARACTERISTICS | | | | |
|--|----------|-----------|-----------------------|------------------------|
| | | 252-200 | | |
| WEIGHT OF PART | | 4,55 Kg | | |
| GATE MIN. THICKNESS | | 20 mm | | |
| GATE MAX. THICKNESS | | 300 mm | | |
| MAINTENANCE FREQUENCY | | | | |
| PRIVATE HOME | COMPANY | WAREHOUSE | CONDOMINIUM <20 UNITS | CONDOMINIUM > 20 UNITS |
| 2 YEARS* | 2 YEARS* | 2 YEARS* | 1 YEAR* | 1 YEAR* |
| Check rollers. | | | | |
| *The scheme refers to a normal workplace (not marine or particularly aggressive environments). | | | | |



| Art. | mm | Code | E | R | Kg |
|---------|-----|--------------|---------|-------|------|
| 252-200 | Ø40 | 11306205 001 | 210-360 | 0-300 | 1 |
| | | | | | 4,55 |

FRA

UTILISATION: Platine guide pour portails coulissants.
TYPE: Platine double réglage à fixer pour portails avec double colonne.
FIXAGE: A fixer ou à souder.
MATIERE: Corps en acier zingué électrolytiquement et rouleaux en nylon.
RECYCLAGE: Eliminer le corps comme matériel ferreux et les rouleaux comme matière plastique selon les lois en vigueur dans le pays d'installation.
PARTIES SUJETTES A USURE: Rouleaux.
AVERTISSEMENT: Le constructeur se réserve le droit de modifier sans préavis les caractéristiques du produit selon ses propres exigences. Le constructeur ne répond pas des modifications même partielles du produit et les performances déclarées ne sont valables que si l'on respecte les modalités d'installation effectuées par du personnel qualifié. Le rouleau ne fait pas fonction de portée, vu qu'il doit uniquement guider la porte verticalement pendant son mouvement de coulissement. Il doit seulement pouvoir résister à de petits chocs ou déséquilibres imprévus de la porte (coup de vent, légers chocs).

| CARACTERISTIQUES TECHNIQUES | | | | |
|---|------------|---------|---------------------|----------------------|
| | | 252-200 | | |
| POIDS PIECE | | 4,55 Kg | | |
| EPAISSEUR MINIMUM PORTAIL | | 20 mm | | |
| EPAISSEUR MAXIMUM PORTAIL | | 300 mm | | |
| FREQUENCE ENTRETIENS | | | | |
| MAISON PARTICULIER | ENTREPRISE | DEPOT | IMMEUBLE <20 UNITES | IMMEUBLE > 20 UNITES |
| 2 ANS* | 2 ANS* | 2 ANS* | 1 AN* | 1 AN* |
| Verifier les conditions des rouleaux. | | | | |
| Verifier le fixage ou les soudures. | | | | |
| * Le schéma se rapporte à un milieu de travail normal (pas un milieu marin ni particulièrement agressif). | | | | |

ESP

USO: Placa guía para cancelas corredizas.
TIPO: Placa doble regulación a fijar para cancelas con doble columna.
FIJACION: A fijar o a soldar.
MATERIAL: Cuerpo de acero galvanizado por electrolisis y rodillos de nylon.
RECICLAJE: Eliminar el cuerpo como material de hierro y los rodillos como material plástico según las leyes vigentes en el país donde se instala.
PARTES SUJETAS A DESGASTE: Rodillos.
ADVERTENCIAS: El fabricante se reserva el derecho de modificar sin previo aviso las características del producto según sus propias exigencias. El fabricante no responde por modificaciones, inclusive parciales del producto y las prestaciones declaradas son válidas sólo si se siguen las modalidades de instalación realizadas por personal cualificado. El rodillo no tiene función de soportar pesos, puesto que sólo tiene que guiar la puerta en vertical durante su movimiento de deslizamiento. Sólo tiene que resistir pequeños choques o repentinos desequilibrios de la puerta (golpes de viento, choques ligeros).

| CARACTERÍSTICAS TÉCNICAS | | | | |
|---|---------|---------|-------------------------------------|--------------------------------------|
| | | 252-200 | | |
| PESO PIEZA | | 4,55 Kg | | |
| ESPESOR MÍNIMO CANCELTA | | 20 mm | | |
| ESPESOR MÁXIMO CANCELTA | | 300 mm | | |
| CADENCIA MANTENIMIENTOS | | | | |
| CASA PARTICULAR | EMPRESA | ALMACÉN | INMUEBLE EN CONDOMINIO <20 UNIDADES | INMUEBLE EN CONDOMINIO > 20 UNIDADES |
| 2 AÑOS* | 2 AÑOS* | 2 AÑOS* | 1 AÑO* | 1 AÑO* |
| Verificar las condiciones de los rodillos | | | | |
| Verificar la fijación o las soldaduras. | | | | |
| *El presente esquema es relativo a un ambiente normal de trabajo (no ambiente marino o especialmente agresivo). | | | | |

DE

GEBRAUCH: Führungsplatte für Schiebetore.
TYP: Doppelt verstellbare Platte zur Anbringung an Toren mit doppeltem Pfosten.
ANBRINGUNG: Zum Befestigen oder Anschweißen.
WERKSTOFF: Gehäuse aus elektrolytisch verzinktem Stahl und Rollen aus Nylon.
RECYCLING: Entsorgung vom Gehäuse als Eisenschrott und der Rollen als Plastik nach Vorgabe der am Installationsort geltenden Gesetzgebung.
VERSCHLEISSTEILE: Rollen.
WICHTIGE HINWEISE: Der Hersteller behält sich das Recht vor, die Produkteigenschaften nach seinem Dafürhalten ohne Vorankündigung zu ändern. Der Hersteller haftet nicht für die am Produkt durchgeführten Änderungen. Die angegebenen Leistungen haben nur dann Gültigkeit, wenn die Installation von qualifiziertem Fachpersonal ausgeführt worden ist. Die Rolle ist nicht tragend, sondern dient nur als vertikale Führung für den Torflügel beim Verschieben. Sie muss deshalb nur leichte Stöße oder plötzliche Bewegungen vom Torflügel (Windstöße, leichte Schläge) aushalten.

| TECHNISCHE DATEN | | | | |
|--|----------|----------|------------------------|-------------------------|
| | | 252-200 | | |
| STÜCKGEWICHT | | 4,55 kg | | |
| MINDESTSTÄRKE TOR | | 20 mm | | |
| MAXIMALE STÄRKE TOR | | 300 mm | | |
| WARTUNGSPLAN | | | | |
| WOHNHAUS | FIRMA | LAGER | WOHNHAUS <20 WOHNUNGEN | WOHNHAUS > 20 WOHNUNGEN |
| 2 JAHRE* | 2 JAHRE* | 2 JAHRE* | 1 JAHR* | 1 JAHR* |
| Den Zustand der Rollen prüfen. | | | | |
| Die Befestigung oder die Schweißnähte prüfen. | | | | |
| * Die Angaben beziehen sich auf einen Standort mit normaler Belastung (nicht in der Nähe von Salzwasser oder mit besonders aggressiven Bedingungen). | | | | |

RUS

ПРИМЕНЕНИЕ: Направляющая пластинка для раздвижных ворот.
ТИП: Крепежная пластинка с двойной регулировкой для ворот с двойной колонной.
КРЕПЛЕНИЕ: Закрепить или приварить.
МАТЕРИАЛ: Корпус из оцинкованной электролитическим способом стали и нейлоновые ролики.
ПЕРЕРАБОТКА: Переработать корпус как железный материал и ролики как пластиковый материал на основе действующего законодательства страны, где производится монтаж.
ДЕТАЛИ, ПОДВЕРЖЕННЫЕ ИЗНОСУ: Ролики.
ПРЕДУПРЕЖДЕНИЯ: Производителю, при возникновении необходимости, сохраняет за собой право изменять характеристики изделия без предварительного уведомления. Производитель не несет ответственность за внесение полных или частичных изменений в конструкцию изделия, действительными считаются только те действия, которые были выполнены квалифицированным персоналом и в соответствии с установленными правилами монтажа. Ролик не выполняет функцию нагрузки, он должен только вести створку в вертикальном положении во время своего прохождения. Ролик должен быть устойчивым к небольшим ударам или к внезапной разбалансировке створки (порывы ветра, легкие удары).

| ТЕХНИЧЕСКИЕ ХАРАКТЕРИСТИКИ | | | | |
|--|-------------|---------|--------------------------------|---------------------------------|
| | | 252-200 | | |
| ВЕС 1 ЕДИНИЦЫ | | 4,55 Kg | | |
| МИНИМАЛЬНАЯ ТОЛЩИНА ВОРОТ | | 20 mm | | |
| МАКСИМАЛЬНАЯ ТОЛЩИНА ВОРОТ | | 300 mm | | |
| ПЕРИОДИЧНОСТЬ ТЕХОБСЛУЖИВАНИЯ | | | | |
| ЧАСТНЫЙ ДОМ | ПРЕДПРИЯТИЕ | СКЛАД | БОЛЬШОЙ ЖИЛОЙ ДОМ <20 КВАРТИРА | БОЛЬШОЙ ЖИЛОЙ ДОМ > 20 КВАРТИРА |
| 2 ГОДА* | 2 ГОДА* | 2 ГОДА* | 1 ГОД* | 1 ГОД* |
| Проверить состояние роликов. | | | | |
| Проверить крепление или сварочные швы. | | | | |
| *Параметры данной таблицы предусмотрены для нормального рабочего помещения (не для объектов вблизи моря или с другими агрессивными факторами). | | | | |

