

Art. CGI-40



ITA
IMPIEGO: Tirante per regolazione cancelli.
FISSAGGIO: A fissare con le apposite viti sul tubolare di coda dei cancelli autoportanti.
MATERIALE: Corpo in acciaio inox e tappi in nylon.
RICICLO: Smaltire il corpo come materiale ferroso e i tappi come materiale plastico secondo le leggi vigenti nel paese di installazione.
AVVERTENZE: Il costruttore si riserva di modificare senza preavviso le caratteristiche del prodotto secondo le proprie esigenze. Il costruttore non risponde di modifiche anche parziali del prodotto e le prestazioni dichiarate sono valide solo se si seguono le modalità di installazione eseguite da personale qualificato. L'eccessivo serraggio del tirante può danneggiare la struttura del cancello.
CADENZA MANUTENZIONI: Il presente articolo non necessita di alcun tipo di manutenzione. Verificare la funzionalità, nel caso sostituire il prodotto.

CARATTERISTICHE TECNICHE	
	CGI-40P
PESO PEZZO	1,30 Kg
TUBOLARE RICHIESTO	QUADRO 60X60X3

FRA
UTILISATION: Tirant pour réglage des portails.
FIXAGE: A fixer avec les vis prévues sur le tube de queue des portails autoportants.
MATIERE : Corps en acier inox et bouchons en nylon.
RECYCLAGE: Eliminer le corps comme matériel ferreux et les bouchons comme matière plastique selon les lois en vigueur dans le pays d'installation.
AVERTISSEMENT: Le constructeur se réserve le droit de modifier sans préavis les caractéristiques du produit selon ses propres exigences. Le constructeur ne répond pas des modifications même partielles du produit et les performances déclarées ne sont valables que si l'on respecte les modalités d'installation effectuées par du personnel qualifié. Le serrage excessif du tirant peut endommager la structure du portail.
FREQUENCE ENTRETIEN: Ce produit n'a besoin d'aucun type d'entretien. Vérifier le bon fonctionnement, au besoin remplacer le produit.

CARACTERISTIQUE TECHNIQUES	
	CGI-40P
POIDS PIECE	1,30 Kg
TUBE NECESSAIRE	CARRE 60X60X3

DE
GEBRAUCH: Zugstange zur Einstellung der Tore.
ANBRINGUNG: Befestigung mit geeigneten Schrauben am Profil am Ende der selbsttragenden Tore.
WERKSTOFF: Gehäuse aus Edelstahl, Verschlüsse aus Nylon.
RECYLING: Entsorgung vom Gehäuse als Eisenschrott und von den Verschlüssen als Plastik nach Vorgabe der am Installationsort geltenden Gesetzgebung.
WICHTIGE HINWEISE: Der Hersteller behält sich das Recht vor, die Produkteigenschaften nach seinem Dafürhalten ohne Vorankündigung zu ändern. Der Hersteller haftet nicht für die am Produkt durchgeführten Änderungen. Die angegebenen Leistungen haben nur dann Gültigkeit, wenn die Installation von qualifiziertem Fachpersonal ausgeführt worden ist. Durch zu starkes Anziehen der Zugstange kann die Struktur vom Tor beschädigt werden!
WARTUNGSPLAN: Dieser Artikel macht keine Wartung erforderlich. Die Funktionstüchtigkeit prüfen und das Produkt ggf. ersetzen.

TECHNISCHE DATEN	
	CGI-40P
STÜCKGEWICHT	1,30 kg
ERFORDERLICHES PROFIL	VIERKANT 60X60X3

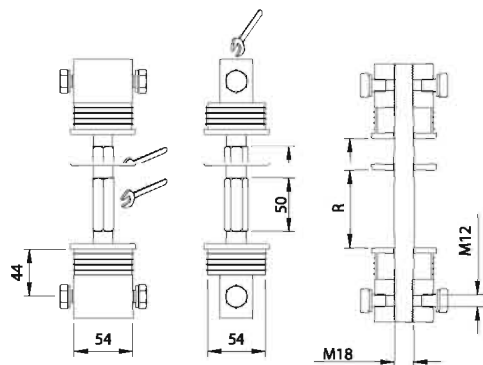


UNI/EN ISO9001 - UNI/EN ISO14000

© 2009 - Fratelli Comunello Spa - All right reserved
 Via Cassola, 64 - 36027 Rosà (VI) - Italy

11/09 Rev. 01

EN
USE: Brace for gate adjustment.
FIXING: For fixing to the end tube of self-supporting gates with the special screws.
MATERIAL: Body in stainless steel and nylon plugs.
RECYCLING: Disposal of body as ferrous material and plugs as plastic material in accordance with the current laws in the country of installation.
IMPORTANT: The manufacturer reserves the right to modify the characteristics of the product as required without notice. The manufacturer declines any liability for even partial modifications to the product, and the declared performance values are valid only if the installation procedures are carried out by qualified personnel.
Overtightening of the brace can damage the structure of the gate.
MAINTENANCE FREQUENCY: This article does not require any type of maintenance. Check its functionality and replace the product if necessary.



TECHNICAL CHARACTERISTICS	
	CGI-40P
WEIGHT OF PART	1,30 Kg
TUBULAR REQUIRED	SQUARE 60X60X3

ESP
USO: Tirante para regulación cancelas.
FIJACIÓN: A fijar con los oportunos tornillos sobre el tubular de cola de las cancelas auto-sustentadoras.
MATERIAL: Cuerpo de acero inox y tapones de nylon.
RECICLAJE: Eliminar el cuerpo como material de hierro y los tapones como material plástico según las leyes vigentes en el país donde se instala.
ADVERTENCIAS: El fabricante se reserva el derecho de modificar sin previo aviso las características del producto según sus propias exigencias. El fabricante no responde por modificaciones, inclusive parciales del producto y las prestaciones declaradas son válidas sólo si se siguen las modalidades de instalación realizadas por personal cualificado. Un apretamiento excesivo del tirante puede dañar la estructura de la cancela.
CADENCIA MANTENIMIENTOS: El presente artículo no necesita ningún tipo de mantenimiento. Verificar la funcionalidad, si fuera preciso sustituir el producto.

CARACTERÍSTICAS TÉCNICAS	
	CGI-40P
PESO PIEZA	1,30 Kg
TUBULAR REQUERIDO	CUADRO 60X60X3

RUS
ПРИМЕНЕНИЕ: Стяжной стержень для пригонки ворот.
КРЕПЛЕНИЕ: Фиксируется на трубчатом хвостовике самонесущих ворот с помощью специальных винтов.
МАТЕРИАЛ: Корпус из стали inox и заглушки из нейлона.
ПЕРЕРАБОТКА: Переработать корпус, как железный материал и заглушки, как пластмассовый на основе действующего законодательства страны монтажа ворот.
ПРЕДУПРЕЖДЕНИЯ: Производитель, при возникновении необходимости, оставляет за собой право изменять характеристики изделия без предварительного уведомления. Производитель не несет ответственность за внесение полных или частичных изменений в конструкцию изделия, действительными считаются только те действия, которые были выполнены квалифицированным персоналом и в соответствии с установленными правилами монтажа. Чрезмерное затягивание стяжного стержня, может повредить структуру ворот.
ПЕРИОДИЧНОСТЬ ТЕХОБСЛУЖИВАНИЯ: Этот артикул не нуждается в техобслуживании. Проверить функциональность, в противном случае, произвести замену.

ТЕХНИЧЕСКИЕ ХАРАКТЕРИСТИКИ	
	CGI-40P
ВЕС 1 ЕДИНИЦЫ	1,30 Kg
ТРУБЧАТЫЙ ХВОСТОВИК	QUADRO 60X60X3

Art.	INOX	R			
CGI-40	10131200	50-100	19	1	1,30

