

ОБЩИЕ ХАРАКТЕРИСТИКИ

Техническое описание

Блок управления предназначен для управления приводом VX-A или VX-B переменным напряжением 220В.

Блок управления устанавливается и крепится в корпусе привода.

Блок управления разработан и произведен CAME CANCELLI AUTOMATICI S.p.A в соответствии с нормами безопасности UNI8612.

Гарантийный срок эксплуатации 12 месяцев при соблюдении настоящей инструкции и отсутствии физических повреждений и следов самостоятельного ремонта.

Блок управления питается напряжением ~220В, которое подается на контакты L1-L2, и защищен по входу двумя предохранителями 5А.

Токопотребляющие принадлежности, подключаемые к 24В выходу блока управления, и системы управления защищены предохранителем 1А. Общая потребляемая мощность принадлежностей не должна превышать 20 Вт.

Фиксированное время работы - 80 с.

Безопасность

Фотоэлементы безопасности могут быть подключены для выполнения следующих функций:

- **Открытие в режиме закрывания (2-С1)**. Если фотоэлементами обнаружено препятствие при закрывании ворот, блок управления автоматически изменяет направление их движения (ворота открываются).

- **Стоп (1-2)**. Остановка движения ворот. Для открывания/закрывания ворот после команды "Стоп" необходимо подать команду кнопкой управления или с помощью брелка-передатчика.

Встроенные функции

- **Автоматическое закрывание**. Таймер автоматического закрывания автоматически включается в конце цикла открывания. Время работы таймера регулируется на блоке управления. Работа таймера прерывается при срабатывании какой-либо системы безопасности. Таймер выключается при поступлении команды "Стоп" или выключении питания.

- **Присутствие оператора**. Ворота двигаются только при нажатой и удерживаемой кнопке управления (радиоуправление не работает).

Регулировки

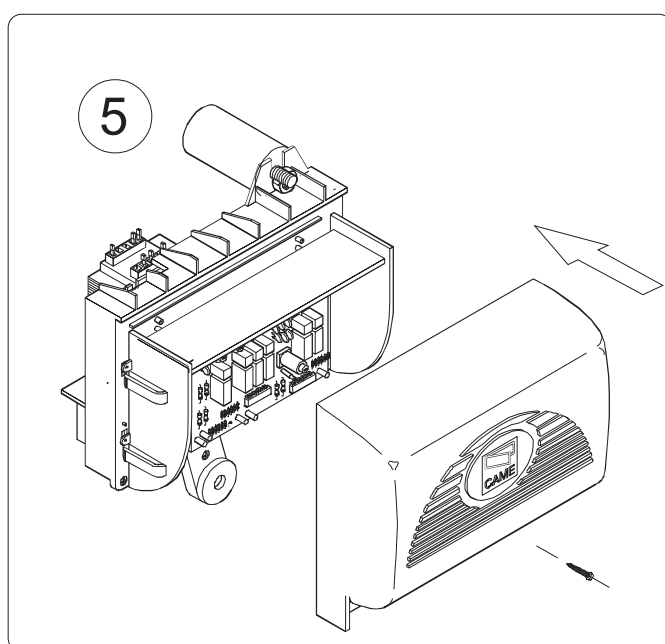
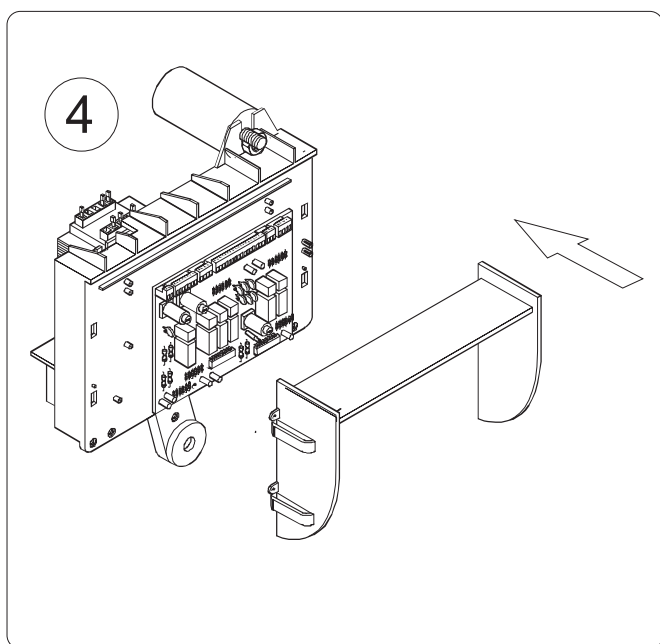
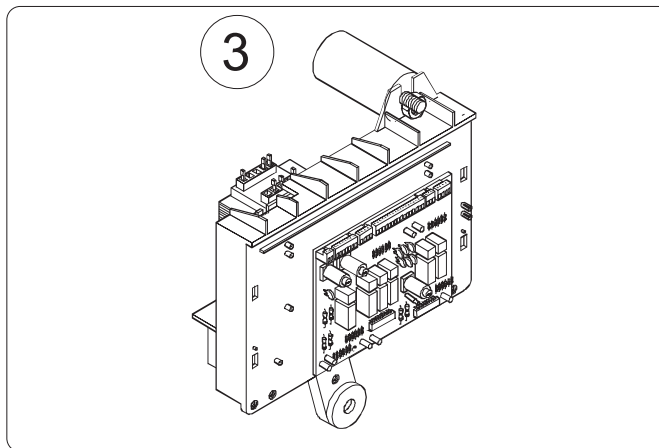
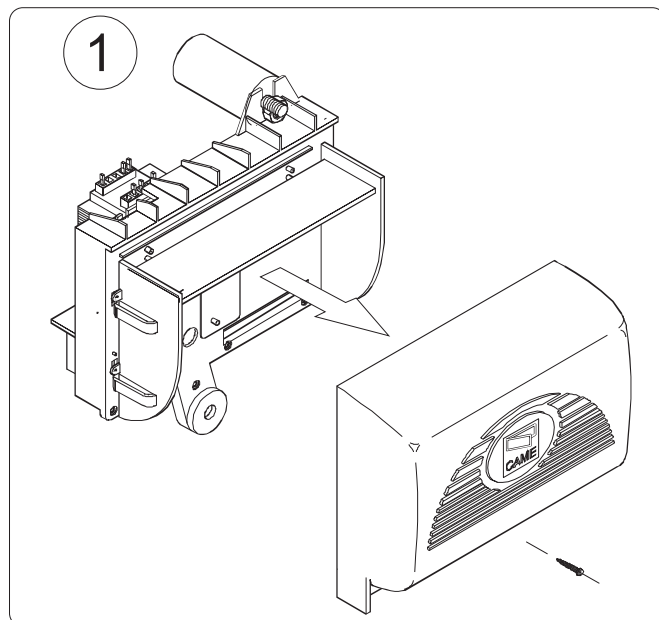
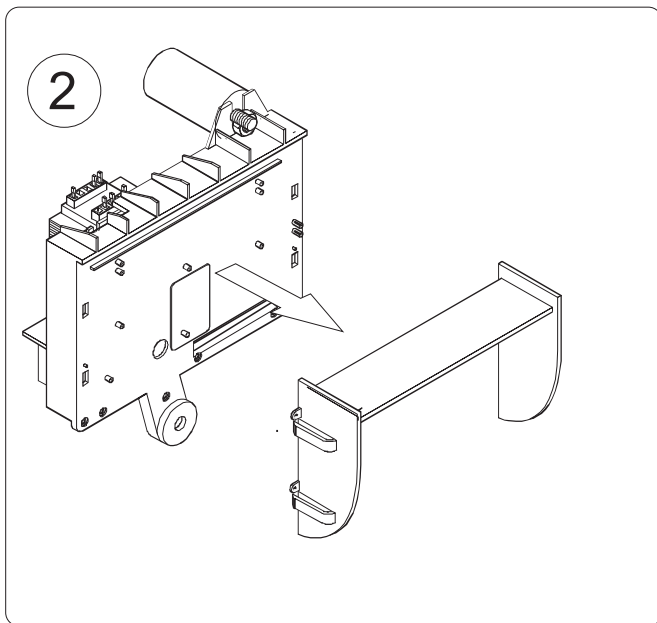
ТСА - Регулировка времени автоматического закрывания (1-120 с)



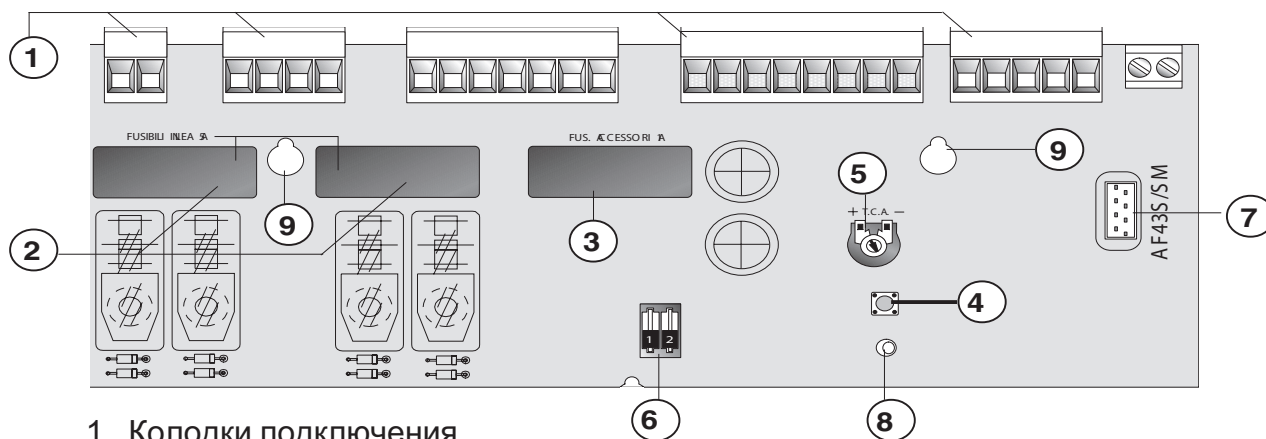
Внимание! Отключить питание блока управления перед проведением каких-либо настроек, регулировок или подключений в блоке управления.

УСТАНОВКА БЛОКА УПРАВЛЕНИЯ

- Открыть дверцу доступа к ручке разблокировки, открутить винт, крепящий крышку привода и снять ее (1).
- Снять крышку блока управления с держателя блока управления (2).
- Установить и зафиксировать блок управления на держателе с помощью винтов (3).
- Установить на место крышку блока управления (4).
- Выполнить электрические подключения, одеть и укрепить крышку привода, закрыть дверцу доступа к ручке разблокировки и повернуть ключ до упора (5).

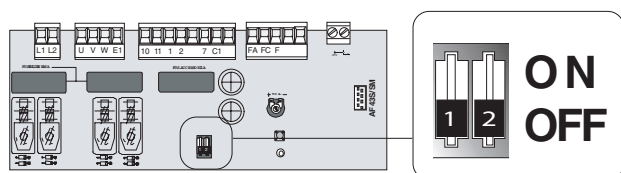


ОСНОВНЫЕ КОМПОНЕНТЫ БЛОКА УПРАВЛЕНИЯ



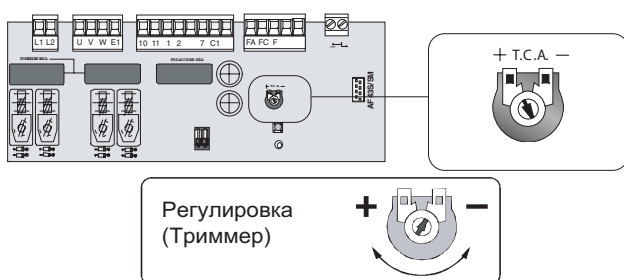
- 1 Колодки подключения
- 2 Сетевой предохранитель 5А
- 3 Предохранитель системы управления 1А
- 4 Кнопка запоминания радиокода
- 5 Регулировка ТСА - автоматическое закрывание
- 6 Микропереключатель (DIP) - выбор режимов работы
- 7 Разъем для подключения платы радиоприемника
- 8 Индикатор запоминания радиокода
- 9 Отверстия для крепления платы

ВЫБОР ФУНКЦИЙ С ПОМОЩЬЮ МИКРОПЕРЕКЛЮЧАТЕЛЕЙ



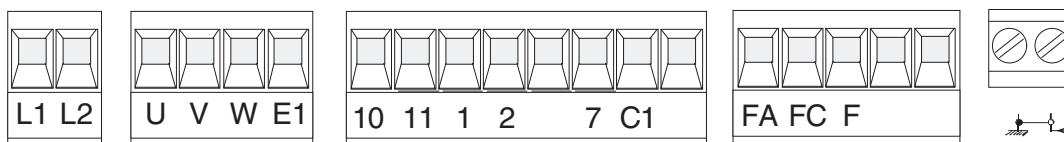
- 1 ON Функция "Присутствие оператора" (радиоуправление не работает)
- 1 OFF Выключена
- 2 ON Функция "Автоматическое закрывание"
- 2 OFF Выключена

РЕГУЛИРОВКИ В БЛОКЕ УПРАВЛЕНИЯ



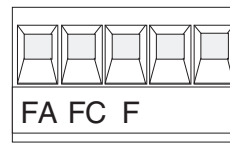
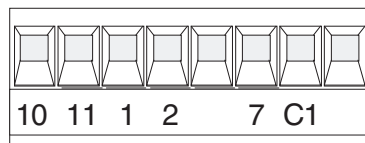
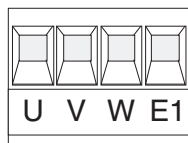
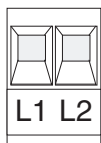
Регулировка Т.С.А. - Регулировка времени автоматического закрывания (3-140 с)

ЭЛЕКТРИЧЕСКИЕ ПОДКЛЮЧЕНИЯ



L1 ————— ○ *Электропитание ~ 220 В, 50 Гц*
 L2 ————— ○

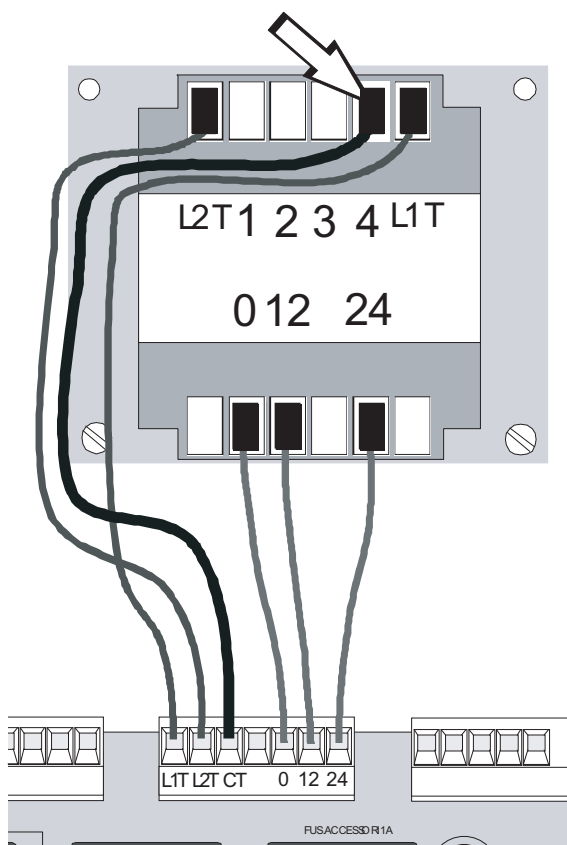
U ————— ○
 W ————— ○
 V ————— ○ *Подключение двигателя ~ 220 В, 50 Гц*



- W Выход ~ 220 В (25 Вт), активный во время движения (например, для подключения сигнальной лампы)
- E1
- 10 Выход ~ 24 В для подключения аксессуаров (20 Вт)
- 11
- 11 Выход для подключения лампы-индикатора "Ворота открыты" (~24 В, 3 Вт)
- FC
- 11 Выход для подключения лампы-индикатора "Ворота закрыты" (~24 В, 3 Вт)
- FA
- 1 Вход для подключения кнопки "Стоп" (нормально-замкнутый)
- 2
- 2 Вход подключения кнопки "Открыть-закрыть" (нормально-разомкнутый)
- 7
- 2 Вход для подключения фотоэлементов. Функция "Открывание в режиме закрывания" (нормально-замкнутый)
- C1
- F Вход для подключения концевого выключателя открывания
- FA
- F Вход для подключения концевого выключателя закрывания
- FC
- Вход для подключения антенны

Внимание! Если нет подключений к клеммам 1-2 и 2-С1, на них должны быть установлены перемычки.

РЕГУЛИРОВКА УСИЛИЯ

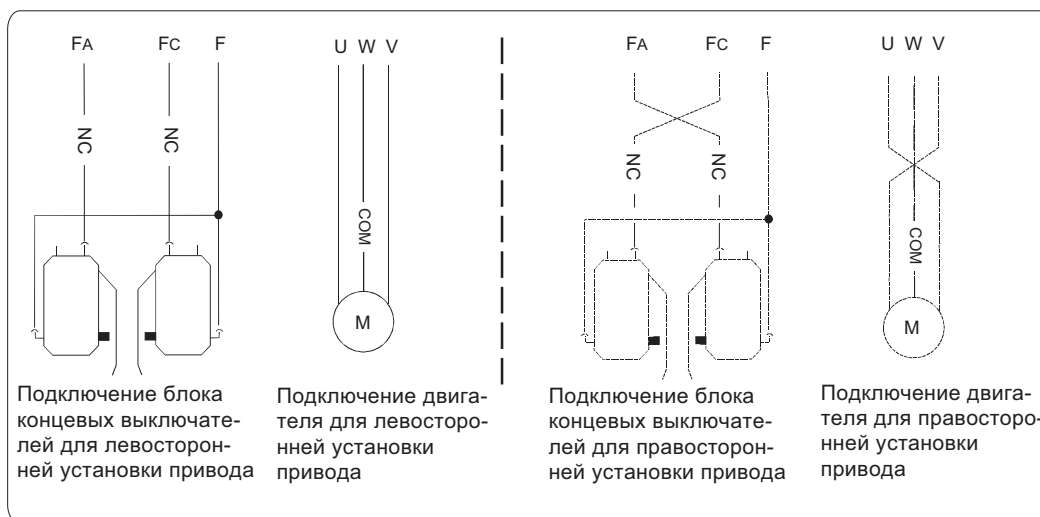


Для изменения усилия привода переключить клемму, обозначенную на рисунке, в одну из четырех позиций (1 - мин., 4 - макс.)

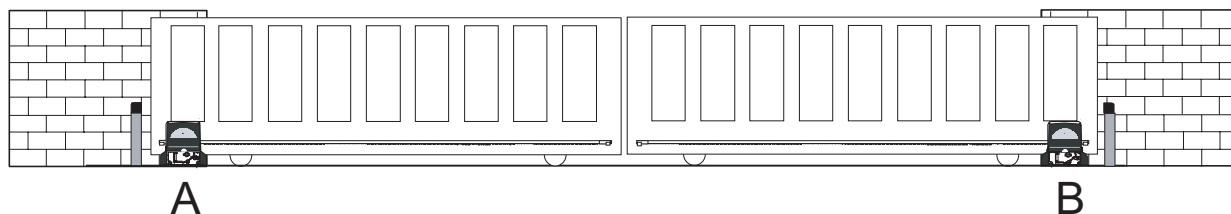
ПОДКЛЮЧЕНИЕ КОНЦЕВЫХ ВЫКЛЮЧАТЕЛЕЙ

По умолчанию при поставке подключение двигателя и конечных выключателей рассчитано на установку привода слева (если смотреть со стороны территории объекта). При установке привода справа необходимо:

- поменять подключения конечных выключателей (контакты FA - FC) к блоку управления;
- поменять подключения двигателя (контакты U - V) к блоку управления.



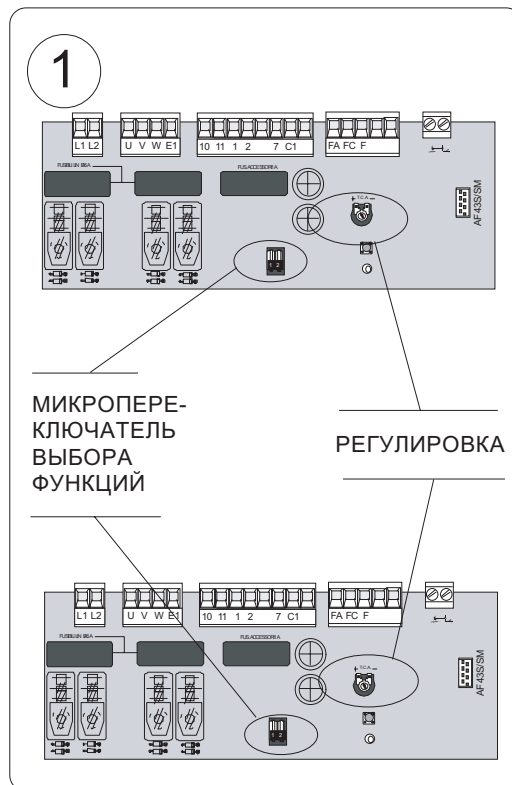
АВТОМАТИЗАЦИЯ ДВУХСТВОРЧАТЫХ ВОРОТ



В случае необходимости подключения двух приводов (для автоматизации двухстворчатых ворот) необходимо выполнить следующие действия:

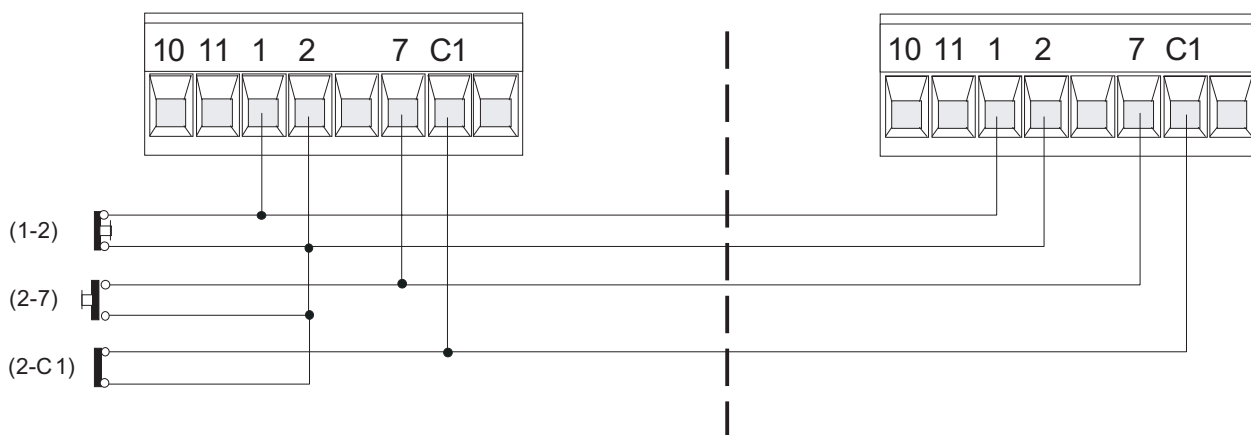
- Скоординировать направление вращения приводов А и В (изменив подключение привода В).
- Установить на обоих блоках управления одинаковый набор функций.
- Выполнить электрические подключения блоков управления А и В, как показано на рисунке.

ВНИМАНИЕ! В случае подключения двух приводов радиоуправление не используется. Для управления приводами необходимо использовать только проводное управление.



Колodka подключения блока управления А

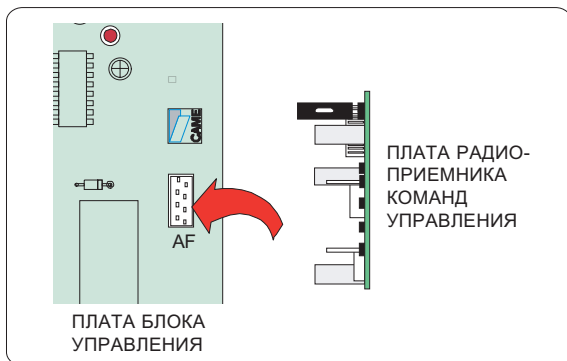
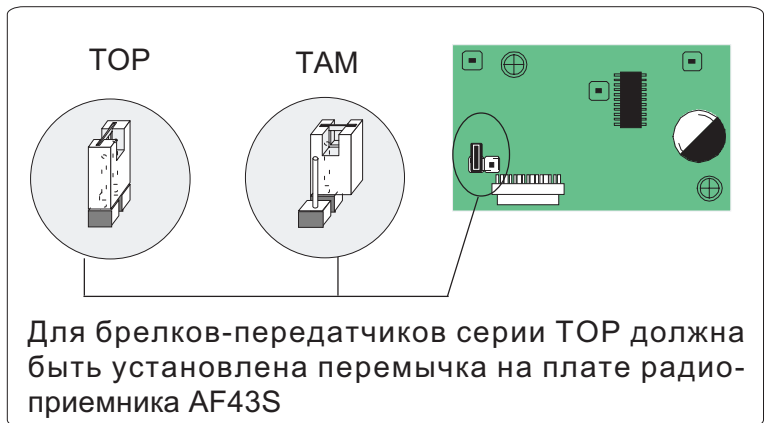
Колodka подключения блока управления В



УСТАНОВКА И ПРОГРАММИРОВАНИЕ РАДИОКАНАЛЬНОГО ОБОРУДОВАНИЯ

1 УСТАНОВКА ПЛАТЫ РАДИОПРИЕМНИКА КОМАНД УПРАВЛЕНИЯ

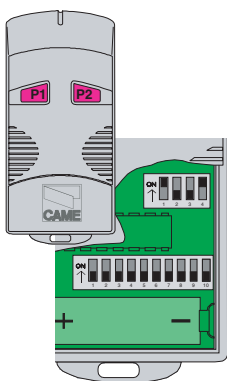
Вид модуляции Частота передачи	Применяемая плата радиоприемника	Тип брелка передатчика
FM 26.995	AF130	TFM
FM 30.9	AF150	TFM
AM 26.995	AF26	TOP
AM 30.9	AF30	TOP
AM 433.92	AF43S / AF43SM	TAM / TOP
AM 433.92	AF43SR	АТОМО



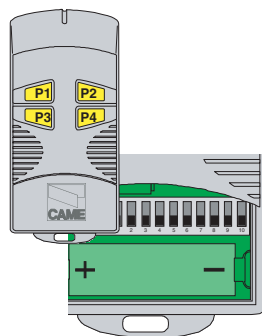
ВНИМАНИЕ! Плата радиоприемника команд управления должна устанавливаться только при отключенном электропитании!

2 ПРОГРАММИРОВАНИЕ БРЕЛКА-ПЕРЕДАТЧИКА

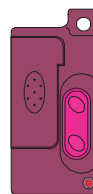
TOP 432 M



TOP 434 M



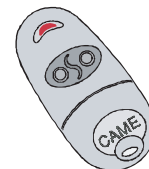
TOP 432 S



TOP 432 SA



АТОМО



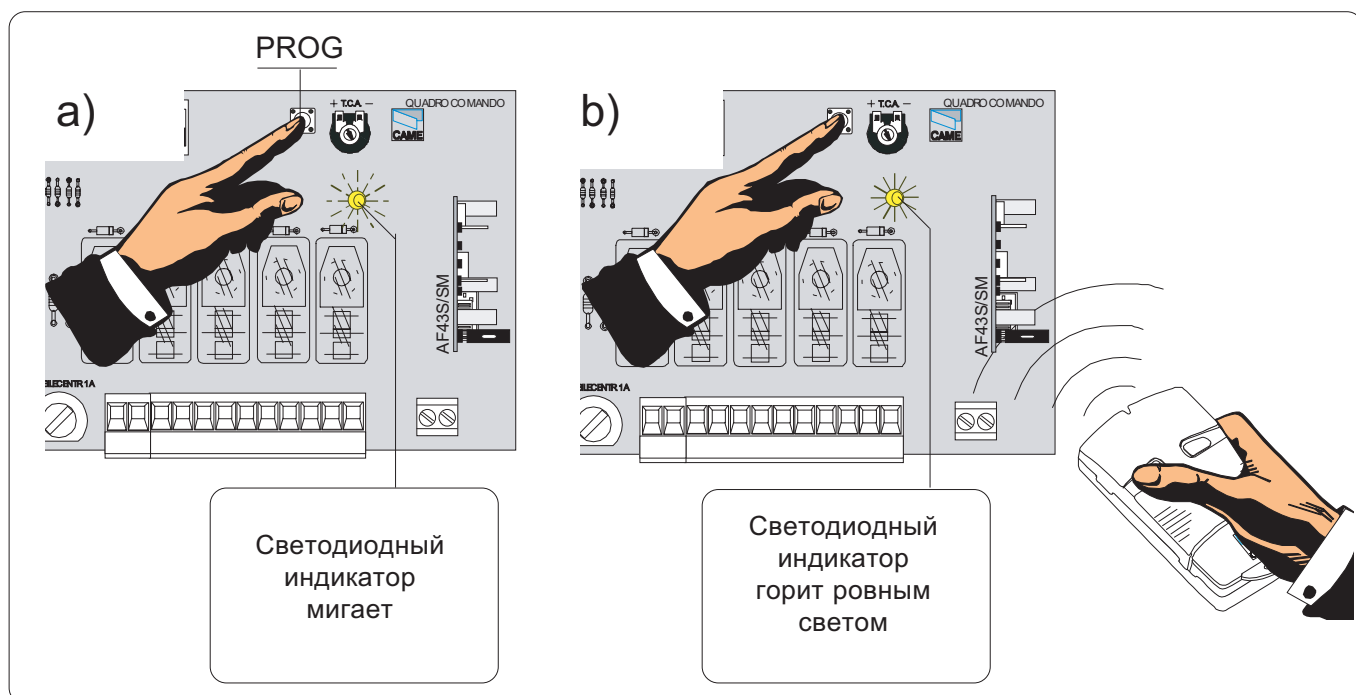
Установить код брелка-передатчика в соответствии с технической документацией, поставляемой с брелком.

В брелках-передатчиках (TOP432M, TOP434M, TOP432S и т.п.) установить канал передачи кодового сигнала.

3**ПРОГРАММИРОВАНИЕ БЛОКА УПРАВЛЕНИЯ**

Нажать и удерживать кнопку PROG на блоке управления светодиодный индикатор начинает мигать (а). Нажать необходимую кнопку на брелке-передатчике; светодиодный индикатор загорается ровным светом, что свидетельствует об успешном программировании блока управления (б).

ПРИМЕЧАНИЕ - При необходимости изменить код брелка-передатчика, просто необходимо повторить процедуру программирования, описанную выше.



Management quality certificate
DIN EN ISO 9001



Registration №
12 100 8953



Гамма продукции CAME включает в себя:
Автоматику для **раздвижных/откатных** ворот
Автоматику для **распашных** ворот
Автоматику для **гаражных** и **секционных** ворот
Автоматику для **рольставен** и **промышленных** ворот
Автоматику для **парковок** и **дорожные шлагбаумы**
Автоматические **раздвижные** и **распашные** двери
Системы контроля доступа
Оборудование **управления и безопасности**

internet:
www.camerussia.ru
e-mail:
info@camerussia.ru