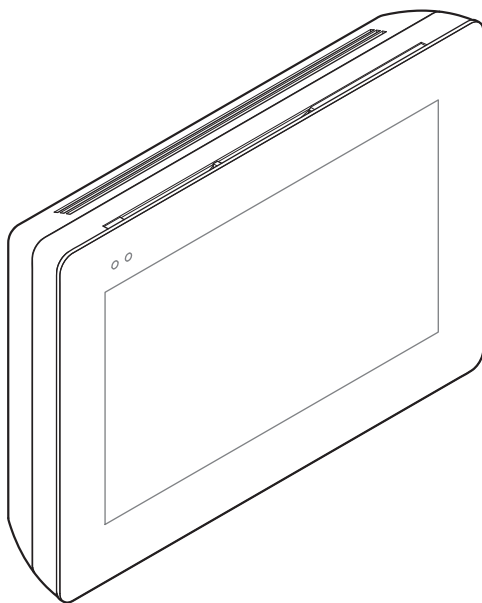




Видеодомофоны с громкой связью для системы
IP360

FB01187-RU



XTS 5IP WH - XTS 5IP BK

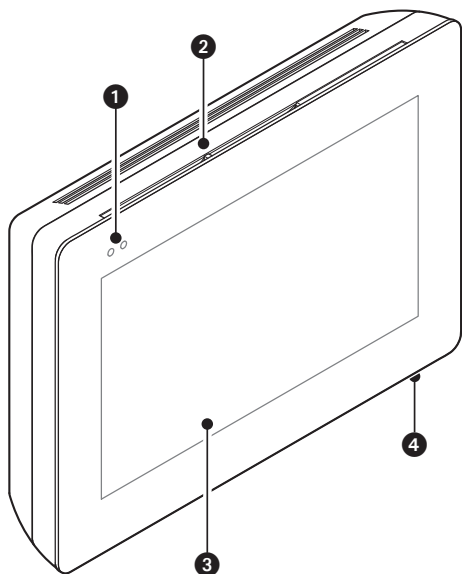
РУКОВОДСТВО ПО УСТАНОВКЕ И НАСТРОЙКЕ

Общие предупреждения

- Внимательно прочитайте инструкции, прежде чем приступить к установке и выполнению работ, согласно указаниям фирмы-изготовителя.
- Установка, программирование, ввод в эксплуатацию и обслуживание продукта должны выполняться только квалифицированным и специально обученным персоналом с соблюдением действующих стандартов, включая требования по охране труда, технике безопасности и утилизации упаковки.
- Обесточьте устройство перед выполнением работ по техобслуживанию.
- Устройство следует использовать исключительно по назначению.
- Фирма-изготовитель снимает с себя всякую ответственность за ущерб, нанесенный некорректным, ошибочным или неразумным использованием изделия.

ОПИСАНИЕ

Абонентское видеоустройство для системы IP360, оснащенное громкой связью, сенсорным TFT-дисплеем с диагональю 5" и графическим пользовательским интерфейсом.



Основные компоненты

Вид спереди


- 1 Светодиодные индикаторы
- 2 Динамик
- 3 Сенсорный экран
- 4 Микрофон

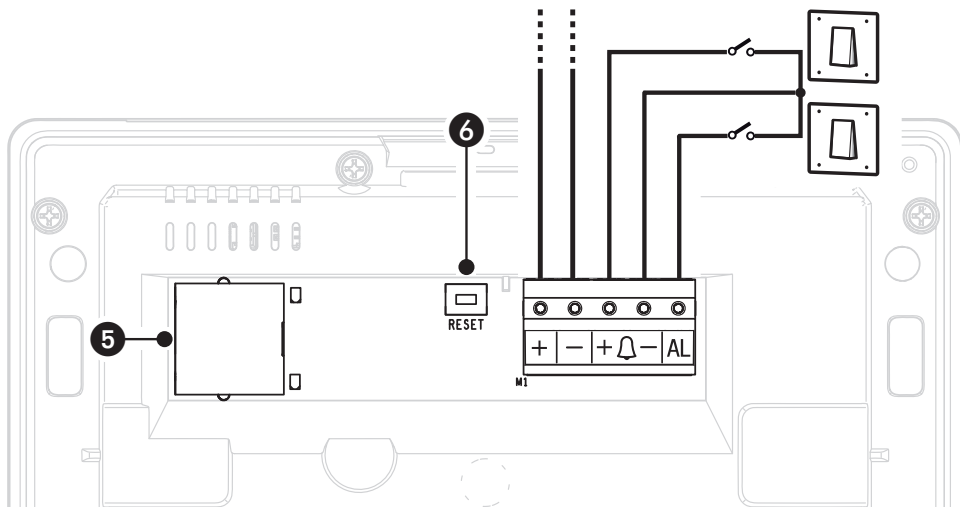
Вид сзади

- 5 Разъем для подключения устройства к сети LAN или LAN PoE

Зеленый индикатор, сетевая активность:
горит ровным светом = ссылка активна;
мигает = работа с данными.

Желтый индикатор, скорость передачи данных:
выключен – 10 Мбит/с,
включен – 100 Мбит/с.

 Устройство автоматически распознает источник локального электропитания или PoE.



6 Кнопка сброса После нажатия кнопки происходит перезагрузка устройства; операция НЕ приводит к удалению настроек.

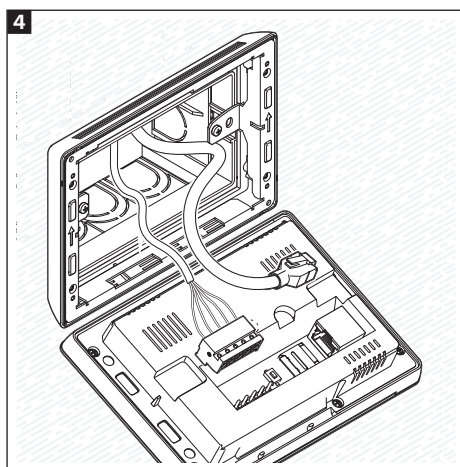
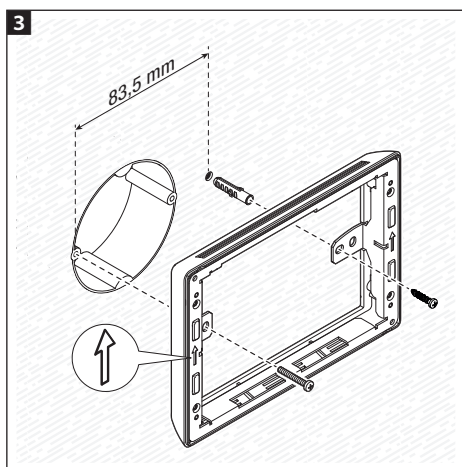
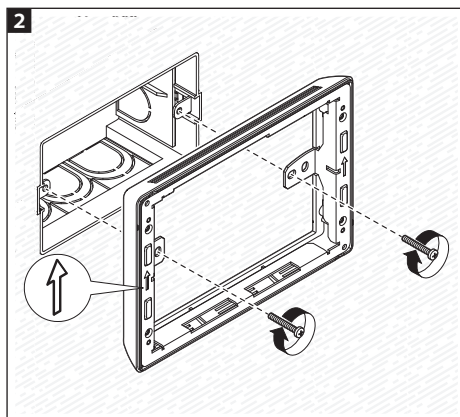
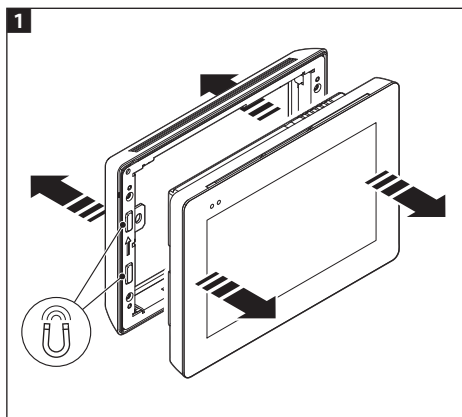
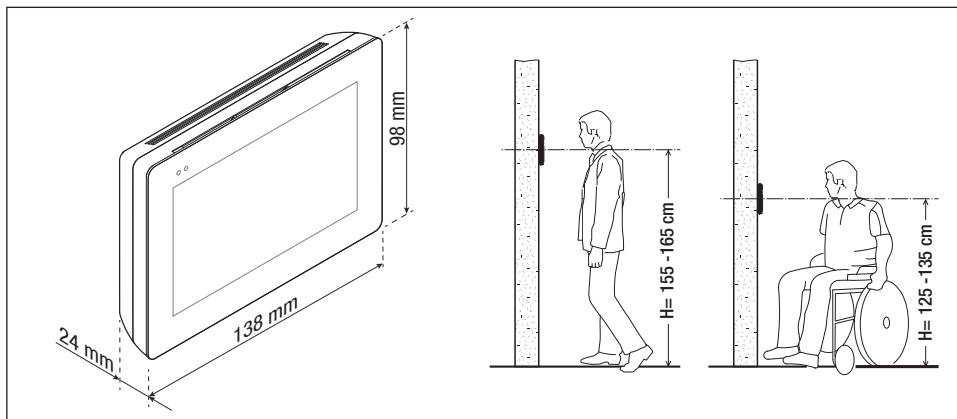
Назначение контактов

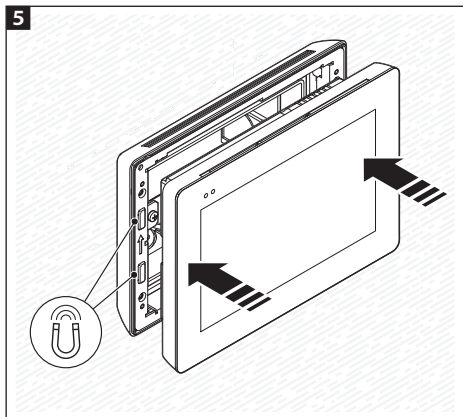
- Вход локального электропитания
- Вход вызова с лестничной площадки
- Вход тревожной сигнализации


Технические характеристики

Модель	XTS 5IP
Локальное электропитание (=В)	14 — 18
Электропитание PoE	IEEE 802.3af-PD
Макс. потребляемый ток (мА)	330
Потребление в режиме ожидания (мА)	270
Диапазон температур хранения (°C)	-25 — +70
Диапазон рабочих температур (°C)	0 — +40
Класс защиты (IP)	30
Видеокодек	H.264
Емкостная сенсорная панель TFT (пиксели)	800 x 480

МОНТАЖ

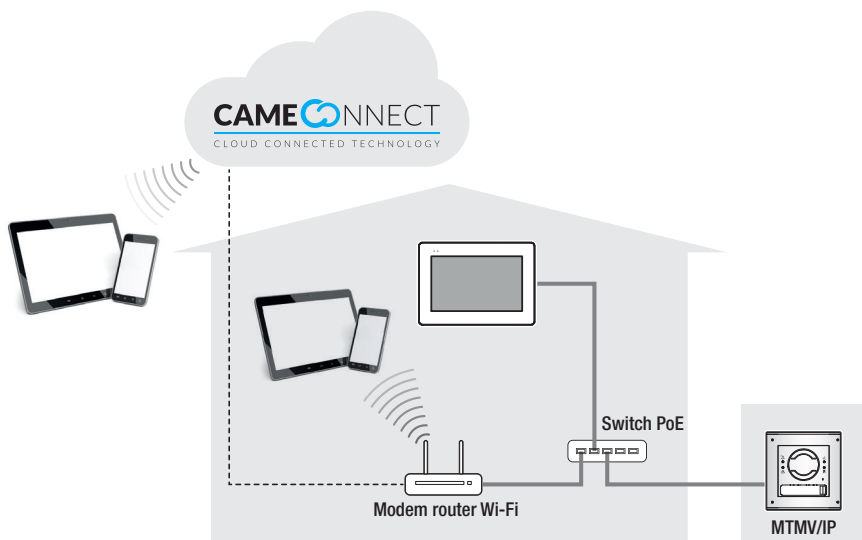




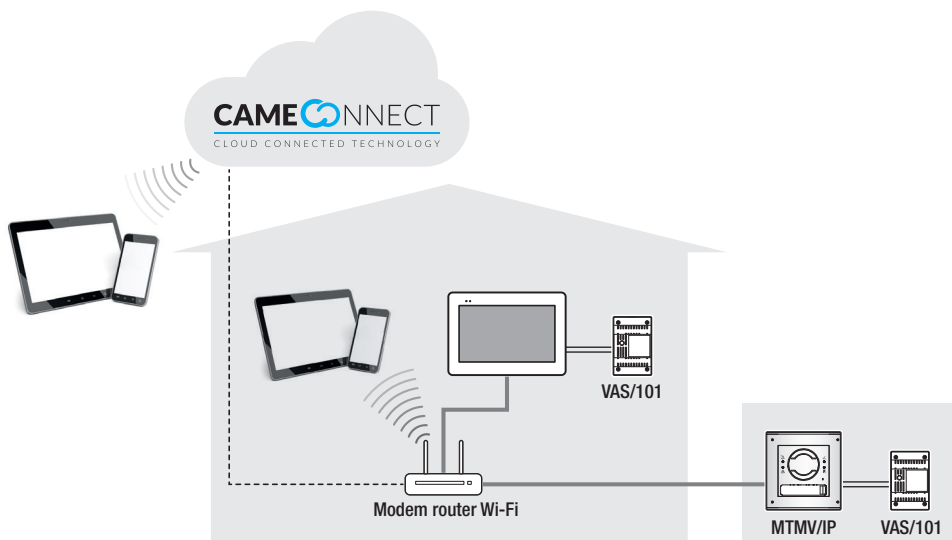
 Для более устойчивого монтажа устройства можно использовать прилагаемые винты и дюбели для крепления рамки к стене.

Примеры установки

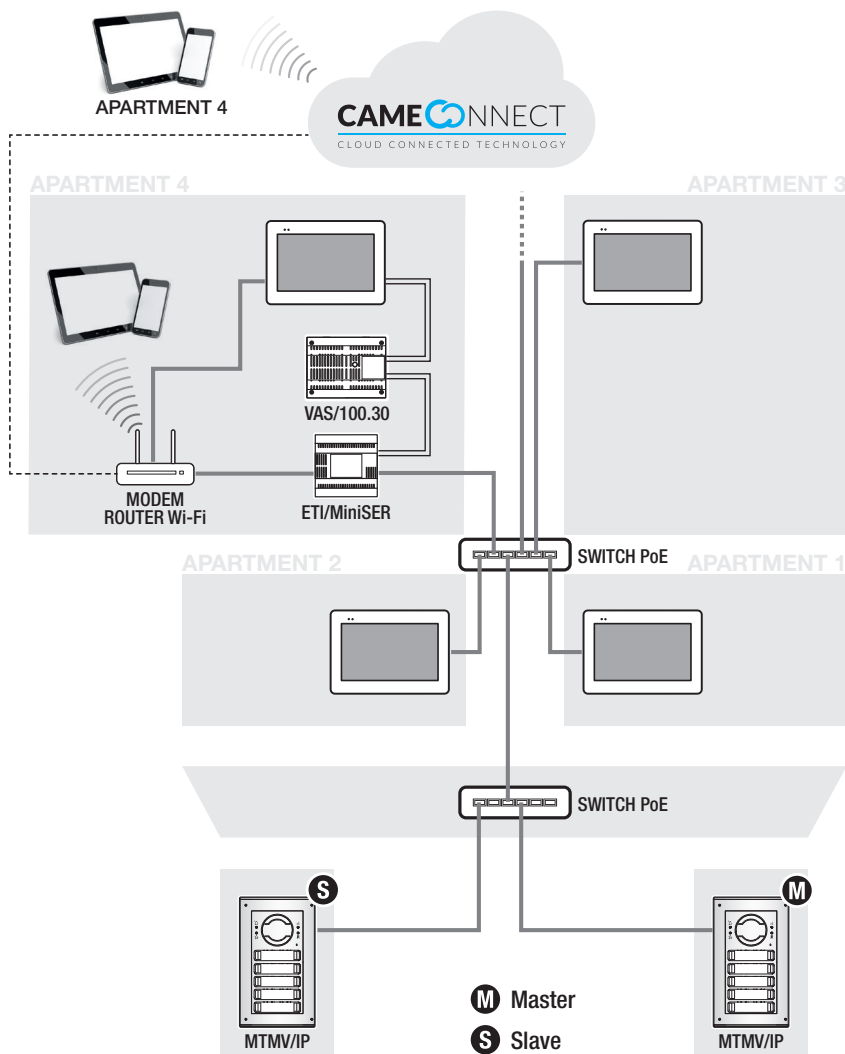
Система для одной квартиры с электропитанием POE



Система для одной квартиры с локальными источниками электропитания

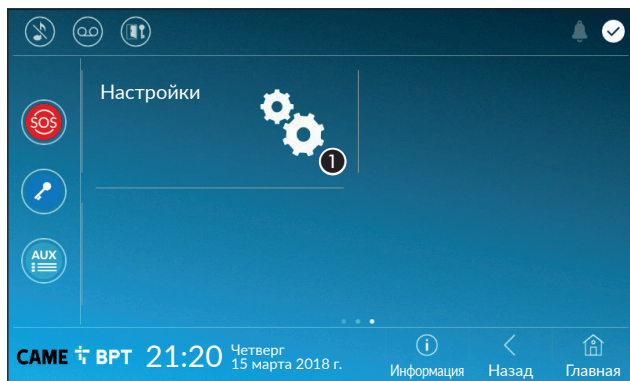


Система для многоквартирного дома с абонентским устройством в каждой квартире; одно из абонентских устройств управляется планшетом или смартфоном.



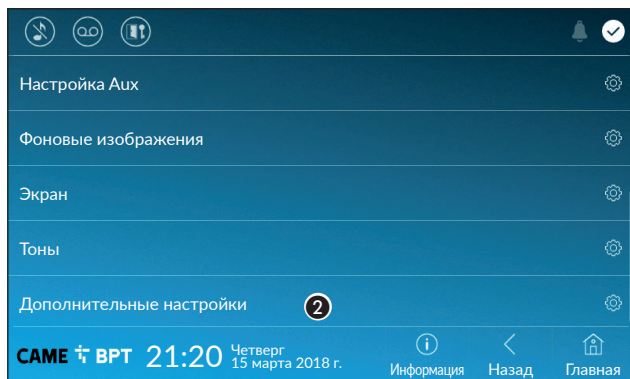
ВВОД В ЭКСПЛУАТАЦИЮ

После выполнения электрических подключений необходимо запрограммировать базовые функции для правильной работы устройства.



Пролистайте доступные страницы.

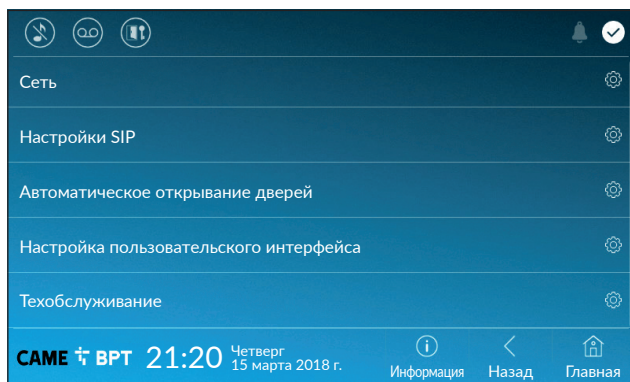
Выберите пункт **1**.




Просмотрите список.

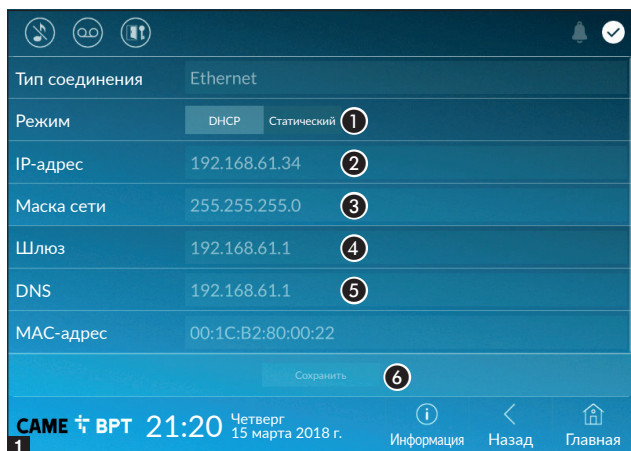
Выберите пункт меню **2**.

Дополнительные настройки



 Этот раздел требует наличия специальных знаний о работе видеодомофонной системы. Неправильная настройка может привести к частичной или полной неисправности системы; поэтому изменение некоторых параметров разрешено только после ввода пароля установщика (по умолчанию: 112233).

Этот раздел позволяет настроить сетевое подключение.



1 Позволяет выбрать между следующими типами адресации:

DHCP

IP-адрес устройства присваивается сервером DHCP; если нет специальных требований, в этом режиме можно выполнить настройку без ввода дополнительных данных.

Статический

IP-адрес устройства присваивается вручную.

- 2 Если вы решили использовать статический IP-адрес, введите IP-адрес устройства, который должен относиться к той же подсети, что и роутер с другими подключенными устройствами.
- 3 Если маска сети отличается от используемой по умолчанию, укажите ее.
- 4 Укажите шлюз по умолчанию для соответствующей сети.
- 5 Укажите DNS, с которого устройство получает точное время.

Для сохранения настройки нажмите кнопку 6.

Настройки SIP

Ручной режим

- 1 Введите в этом поле «Имя пользователя SIP», присвоенное PCS/Xip устройству.
- 2 Введите в этом поле пароль, заданный в учетной записи радиоприемника в окне настроек сервера.
- 3 Имя устройства.

- 4 Введите в этом поле IP-адрес сервера.

IP-адреса сервера CAME (пример):

ETI/MiniSER Xip, ETI/DOMO Xip - 192.168.0.3 (порт 0) - 192.168.1.3 (порт 1)

ETI/SER Xip, 192.168.1.1

Вызывная IP-панель без сервера, 192.168.1.5

- 5 Выберите тип сервера, к которому подключено устройство.

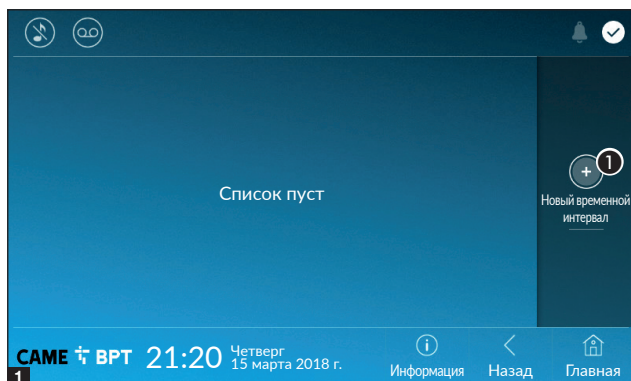
Автоматический режим

Выбрав режим автоматической настройки SIP и нажав кнопку [Сохранить], вы запускаете процедуру выбора сервера или главного устройства, к которому должно быть подключено это устройство. Процедура завершается после ввода кода вызова (Flat Id), назначенного вашему устройству на этапе программирования PCS/Xip.

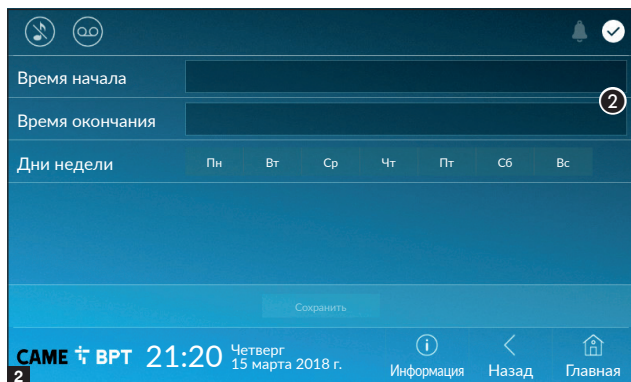
Автоматическое открывание дверей

Эта функция может оказаться особенно полезной для профессиональных студий и контор и позволяет автоматически открывать дверь при нажатии клавиши вызова на вызывной панели. Активация функции может быть запрограммирована на определенное время суток или дни недели.

1 Нажмите кнопку для добавления нового интервала времени.

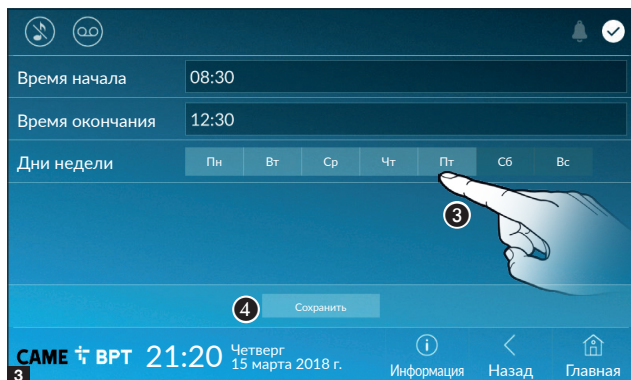


2 Коснитесь пустых разделов и в открывшемся окне установите время начала и окончания действия функции.



3 Коснитесь тех дней недели, когда заданный интервал должен быть активным.

4 Нажмите кнопку для создания сохраненного интервала времени. Нажмите кнопку **Назад** для просмотра списка созданных интервалов времени.



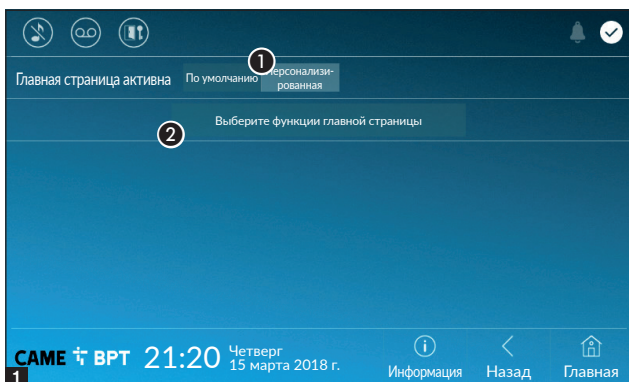


Иконка позволяет изменить выбранный элемент.

Иконка позволяет удалить выбранный элемент.

Нажмите кнопку **Назад** для возврата к списку настраиваемых параметров.

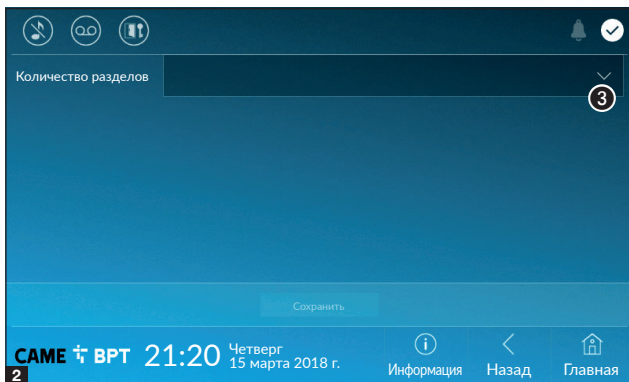
Настройка пользовательского интерфейса



Этот раздел позволяет персонализировать внешний вид главной страницы.

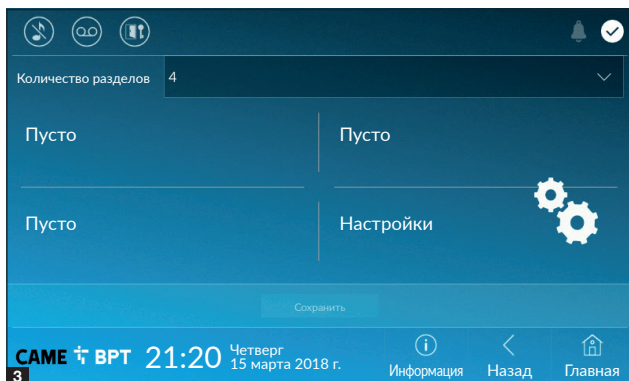
1 Выберите отображаемый тип главной страницы.

2 Нажмите кнопку для создания персонализированной главной страницы.



3 Выберите в ниспадающем меню общее количество разделов, которые должны составлять новую главную страницу.

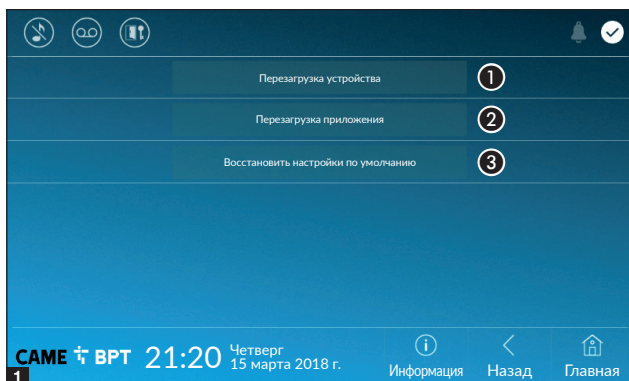
Каждая страница может состоять не более чем из шести разделов; последний всегда предназначен для настройки.



Коснитесь каждого пустого раздела и выберите в выпадающем меню тип содержания, который нужно ему присвоить.

Сохраните настройки, нажав кнопку **Сохранить**.

Техобслуживание



(требуемый пароль администратора; пароль по умолчанию: 112233).

- 1 Нажмите кнопку для перезагрузки абонентского устройства.
- 2 Нажмите кнопку для перезагрузки только того приложения, которое управляет абонентским устройством.
- 3 Нажмите кнопку для сброса всех локальных настроек до заводских значений.

НАСТРОЙКИ, ДОСТУПНЫЕ ТОЛЬКО НА ВЕБ-СТРАНИЦЕ

Веб-страницы позволяют не только конфигурировать большую часть параметров, настраиваемых посредством интерфейса абонентского устройства, но и пользоваться некоторыми дополнительными функциями, показанными в этом разделе.

XTS 5 IP
НАСТРОЙКИ

язык
Русский

РЕЖИМ ВХОДА

ПОЛЬЗОВАТЕЛЬ

УСТАНОВЩИК

ПАРОЛЬ

Войти

Введите в адресной строке браузера (Chrome, Firefox, Safari) адрес устройства.

Выберите вариант доступа [УСТАНОВЩИК] и введите пароль по умолчанию «112233» для получения доступа к процедуре настройки.

Доступ под учетной записью «Пользователя» (пароль по умолчанию: 123456) позволяет только просматривать следующие страницы, за исключением тех разделов, которые предназначены для пользователя.

На веб-страницах настройки нет полосы прокрутки вправо. Для прокрутки веб-страниц нажмите и удерживайте правую кнопку мыши, затем переместитесь в нужное место. На смартфоне или планшете перемещайте палец по экрану.

Техобслуживание Помощь Выйти

Система ОБНОВЛЕ... СМЕНА ПАРО... КОНФИГУРАЦ...

Дата и время

Сеть

SIP

IP-видеокамеры

Автоответчик

Техобслуживание

Диагностика

ВЕРСИЯ
0.3.0rc6

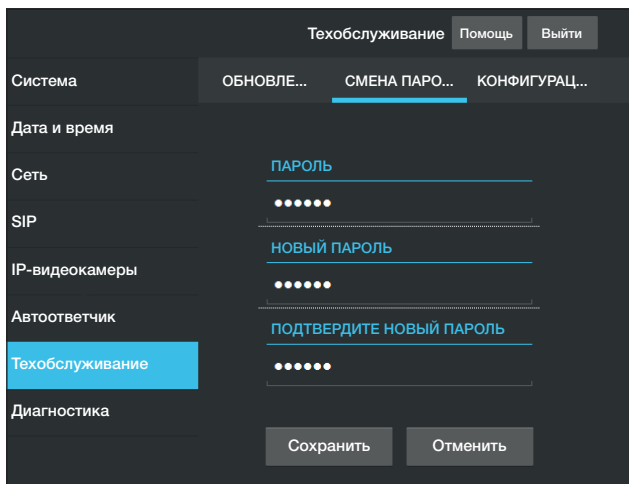
ФАЙЛ
Файл не выбран Загрузить 1

Техобслуживание

Обновление

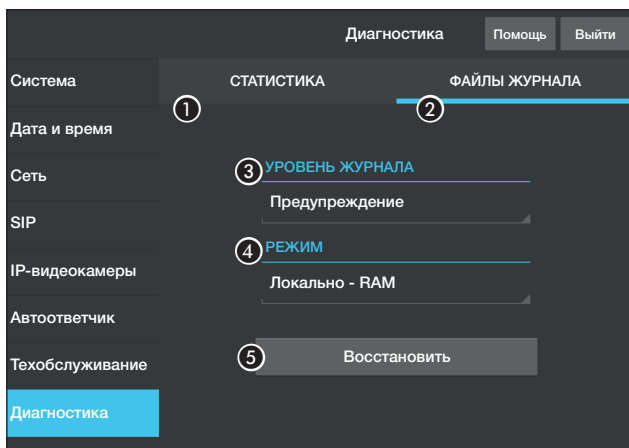
С помощью этого окна можно обновить прошивку устройства, выполнив следующее:

1 Нажмите кнопку, выберите файл обновления прошивки на вашем компьютере и запустите процесс.



Изменение пароля

С помощью этого окна можно изменить используемый пароль доступа.



Диагностика

- 1 В этом разделе собраны статистические данные о работе устройства.
- 2 В этом разделе можно создавать файлы данных, необходимых сервисной службе для выявления причин возможных неисправностей.
- 3 Позволяет выбрать тип журнала, который требуется вести.

- 4 Позволяет выбрать место сохранения файлов журнала среди:
Локальный-RAM: файл сохраняется во временной памяти устройства.
Локальный-FLASH: файл сохраняется во внутренней памяти устройства (внимание: ограниченный объем!).
Удаленный: файл сохраняется на удаленном сервере, IP-адрес которого необходимо указать.
- 5 Начать восстановление файла журнала.

Нормы и стандарты. Изделие соответствует требованиям действующих норм безопасности.

Утилизация. Не выбрасывайте упаковку и устройство в окружающую среду. Утилизируйте их в соответствии с требованиями законодательства, действующего в стране установки. Компоненты, пригодные для повторного использования, отмечены специальным символом с обозначением материала.

КОМПАНИЯ CAME S.P.A. СОХРАНЯЕТ ЗА СОБОЙ ПРАВО НА ИЗМЕНЕНИЕ СОДЕРЖАЩЕЙСЯ В ЭТОЙ ИНСТРУКЦИИ ИНФОРМАЦИИ В ЛЮБОЕ ВРЕМЯ И БЕЗ ПРЕДВАРИТЕЛЬНОГО УВЕДОМЛЕНИЯ. ВСЕ РАЗМЕРЫ ПРИВЕДЕНЫ В ММ, ЕСЛИ НЕ УКАЗАНО ИНОЕ.

CAME 

CAME.COM

CAME S.P.A.

Via Martiri Della Libertà, 15

31030 Dosson di Casier - Treviso - Italy

tel. (+39) 0422 4940 - fax. (+39) 0422 4941