

Italiano

FUTURA-SI kit da incasso


Installazione

Installare la scatola da incasso a filo muro utilizzando il paramalta in dotazione. La scatola deve essere installata ad una altezza adeguata all'utente.

Installata la scatola d'incasso, prima di installare il videocitofono, eseguire l'operazione indicata in figura **A**.

Rimuovere la cornice dal videocitofono togliendo le 4 viti (figura **B** punto ①) e montare la guida acustica utilizzando le due viti in dotazione (figura **B** punto ②).

Fissare il telaio **C** evitando di stringere eccessivamente le viti ed effettuare i collegamenti **D**.

Assicurarsi che il dispositivo di bloccaggio  sia spostato verso sinistra (posizione aperta). Una volta effettuati i collegamenti agganciare il videocitofono e fissarlo spostando il dispositivo di bloccaggio verso destra (**E** punto ③).

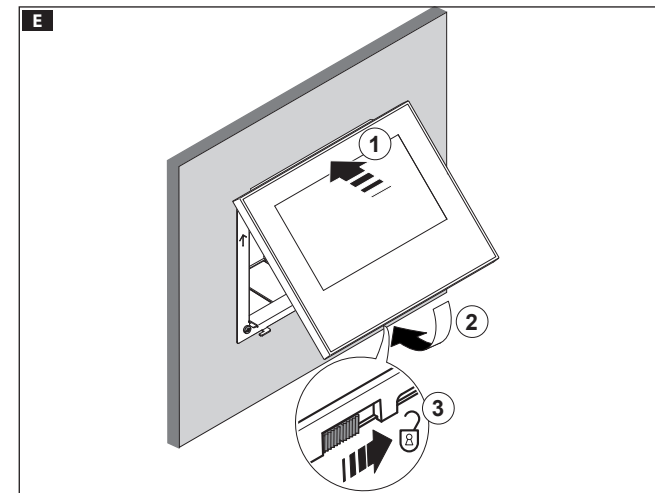
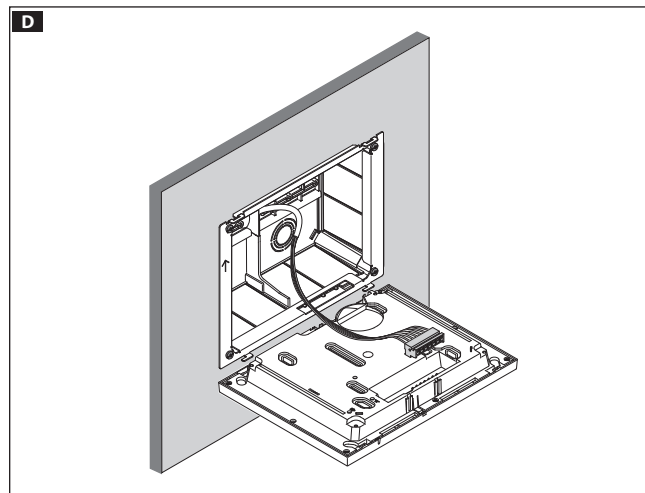
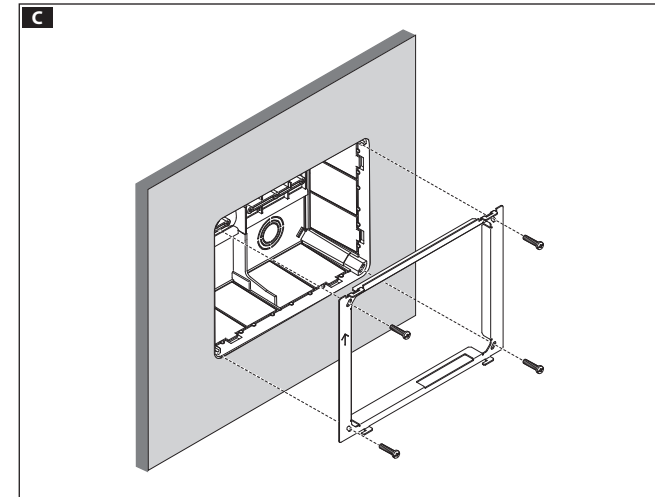
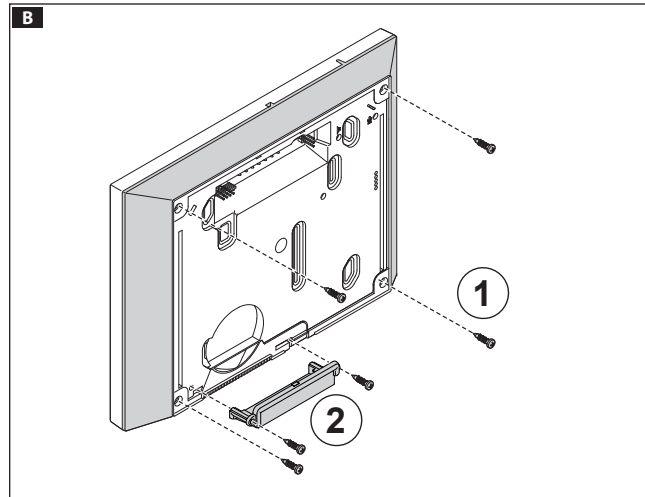
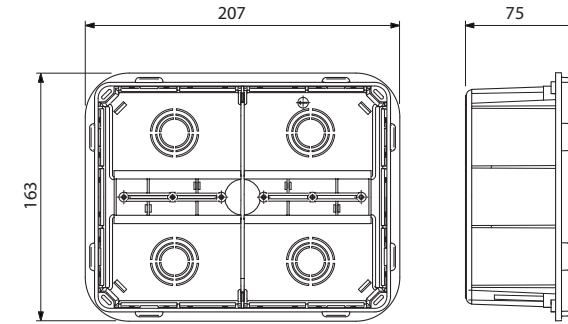
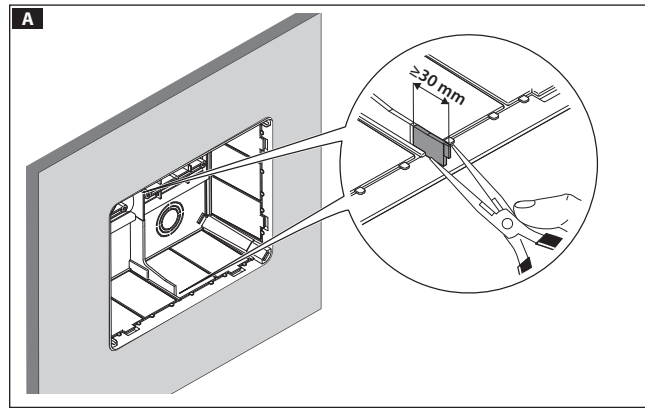
Smaltimento

Assicurarsi che il materiale d'imballaggio non venga disperso nell'ambiente, ma smaltito seguendo le norme vigenti nel paese di utilizzo del prodotto.

Alla fine del ciclo di vita dell'apparecchio evitare che lo stesso venga disperso nell'ambiente.

Lo smaltimento dell'apparecchiatura deve essere effettuato rispettando le norme vigenti e privilegiando il riciclaggio delle sue parti costituenti.

Sui componenti, per cui è previsto lo smaltimento con riciclaggio, sono riportati il simbolo e la sigla del materiale.



English

FUTURA-SI kit for recessed installation

Installation

Install the recessed box flush with wall using the mortar guard supplied.

The box must be installed at an appropriate height for the user.

Once the recessed box is installed, before installing the video entry phone, carry out the operation shown in figure **A**.

Remove the back-box from the video entry phone by taking out the 4 screws (figure **B** point ①) and fit on the acoustic strip using the two screws provided (figure **B** point ②).

Attach the back-box **C**, taking care not to over-tighten the screws, and make the connections **D**.

Make sure that the blocking device  is moved to the left (open position). Once the connections are made, hook on the video entry phone and fix it by moving the blocking device to the right (**E** point ③).

Disposal

Do not litter the environment with packing material: make sure it is disposed of according to the regulations in force in the country where the product is used. When the equipment reaches the end of its life cycle, take measures to ensure it is not discarded in the environment.

The equipment must be disposed of in compliance with the regulations in force, recycling its component parts wherever possible.

Components that qualify as recyclable waste feature the relevant symbol and the material's abbreviation.

bpt

BPT S.p.A. a Socio Unico

Via Cornia, 1/b
33079 Sesto al Reghena
Pordenone - Italy
info@bpt.it - www.bpt.it

Bpt is a company of
CAMEGROUP

24808521

FUTURA-SI

IT	Italiano
EN	English
FR	Français
DE	Deutsch
ES	Español
NL	Nederlands
PT	Português
PL	Polskie
RU	Русский

www.bpt.it



Français

FUTURA-SI kit à encastrement


Installation

Installer le boîtier à encastrement au ras du mur en utilisant la plaque de protection contre le plâtre/ciment fournie.

Le boîtier doit être installé à une hauteur adéquate pour l'utilisateur.

Une fois le boîtier à encastrement installé et avant d'installer le portier vidéo, effectuer l'opération indiquée à la figure **A**.

Retirer le cadre du portier vidéo en enlevant les 4 vis (figure **B** point ①) et monter le guide sonore en utilisant les deux vis fournies (figure **B** point ②). Fixer le cadre **C** en évitant de trop serrer les vis et effectuer les branchements **D**.

Veiller à ce que le dispositif de blocage  soit déplacé vers la gauche (position ouverte). Une fois les branchements effectués, accrocher le portier vidéo et le fixer en déplaçant le dispositif de blocage vers la droite (**E** point ③).

Elimination

S'assurer que le matériel d'emballage n'est pas abandonné dans la nature et qu'il est éliminé conformément aux normes en vigueur dans le pays d'utilisation du produit. À la fin du cycle de vie de l'appareil, faire en sorte qu'il ne soit pas abandonné dans la nature.

L'appareil doit être éliminé conformément aux normes en vigueur et en privilégiant le recyclage de ses pièces.

Le symbole et le sigle du matériau sont indiqués sur les pièces pour lesquelles le recyclage est prévu.

Español

FUTURA-SI kit de empotrar

Instalación

Instale la caja de empotrar a ras de la pared utilizando la tapa de protección contra argamasa incluida.

La caja debe instalarse a una altura adecuada para el usuario.

Una vez instalada la caja de empotrar, y antes de instalar el videoportero, realice la operación que se indica en la figura **A**.

Quite el marco del videoportero extrayendo los 4 tornillos (figura **B** punto ①) y monte la guía acústica utilizando los dos tornillos incluidos (figura **B** punto ②). Fije el armazón **C** sin apretar demasiado los tornillos y realice las conexiones **D**.

Asegúrese de que el dispositivo de bloqueo  esté desplazado hacia la izquierda (posición abierta). Una vez realizadas las conexiones, enganche el videoportero y fíjelo desplazando el dispositivo de bloqueo hacia la derecha (**E** punto ③).

Eliminación

Comprobar que no se tire al medioambiente el material de embalaje, sino que sea eliminado conforme a las normas vigentes en el país donde se utilice el producto. Al final del ciclo de vida del aparato evitese que éste sea tirado al medioambiente.

La eliminación del aparato debe efectuarse conforme a las normas vigentes y privilegiando el reciclaje de sus partes componentes.

En los componentes, para los cuales está prevista la eliminación con reciclaje, se indican el símbolo y la sigla del material.

Português

FUTURA-SI kit de embutir


Instalação

Instale a caixa de embutir nivelada com a parede, utilizando a proteção de argamassa fornecida.

A caixa tem de ser instalada a uma altura adequada ao utilizador.

Instalada a caixa de embutir, antes de instalar o vídeo porteiro, realize a operação ilustrada na figura **A**.

Remova a moldura do vídeo porteiro removendo os 4 parafusos (figura **B** ponto ①) e monte a guia acústica, utilizando os dois parafusos fornecidos (figura **B** ponto ②). Fixe a estrutura **C** evitando apertar demasiado os parafusos e faça as ligações **D**.

Certifique-se de que o dispositivo de bloqueio  fica desviado para a esquerda (posição aberta). Após ter terminado as ligações encaixe o vídeo porteiro e fixe-o deslocando o dispositivo de bloqueio para a direita (**E** ponto ③).

Eliminação

Assegurar-se que o material da embalagem não seja disperso no ambiente, mas eliminado seguindo as normas vigentes no país de utilização do produto. Ao fim do ciclo de vida do aparelho evitar que o mesmo seja disperso no ambiente.

A eliminação da aparelhagem deve ser efectuada respeitando as normas vigentes e privilegiando a reciclagem das suas partes constituintes.


Sobre os componentes, para os quais é previsto o escoamento com reciclagem, estão reproduzidos o símbolo e a sigla do material.

Русский

Встраиваемый модуль FUTURA-SI

Установка

Установить встраиваемую коробку заподлицо со стеной, используя прилагаемую защитную крышку. Коробку следует устанавливать на высоте, удобной для пользователя. После установки встраиваемой коробки и перед установкой видеодомофона, выполните операцию, указанную на рисунке **A**. Снимите рамку видеодомофона, открутив 4 винта (рисунок **B** пункт ①), и установите акустическую пластину, используя прилагаемые винты (рисунок **B** пункт ②). Закрепите раму (рисунок **C**), не затягивая сильно винты, и выполните соединения (рисунок **D**).

Убедитесь в том, что запорное устройство  сдвинуто влево (открытое положение). После выполнения подсоединений подключите видеодомофон и зафиксируйте его, переместив запорное устройство вправо (фигура **E** пункт ③).

УТИЛИЗАЦИЯ

Не загрязняйте окружающую среду упаковочным материалом: убедитесь, что утилизация выполнена в соответствии с нормативами, действующими в стране использования продукта. По окончании срока службы оборудования утилизируйте его надлежащим образом. Оборудование следует утилизировать в соответствии с действующими нормативами, по возможности используя повторную переработку составных частей. Компоненты, подлежащие повторной переработке, имеют соответствующий символ и аббревиатуру материала.

Deutsch

Kit FUTURA-SI für die Unterputzmontage

Installation


Das Unterputzgehäuse mithilfe der beiliegenden Schutzabdeckung wandbündig installieren.

Das Unterputzgehäuse muss auf einer für den Nutzer angemessenen Höhe montiert werden.

Nach Einbau des Unterputzgehäuses erst die Video-Innenstation installieren und dann den in Abbildung **A** gezeigten Vorgang ausführen.

Den Rahmen von der Video-Innenstation durch Entfernen der 4 Schrauben abnehmen (Abbildung **B** Punkt ①) und die akustische Schiene mithilfe der beiden beiliegenden Schrauben montieren (Abbildung **B** Punkt ②).

Den Rahmen **C** befestigen, ohne die Schrauben dabei zu fest anzuziehen, und die Anschlüsse vornehmen **D**.

Vergewissern, dass die Blockiervorrichtung  nach links geschoben ist (offene Position). Nachdem die Anschlüsse vorgenommen wurden, die Video-Innenstation einhängen und durch Verschieben der Blockiervorrichtung nach rechts befestigen (**E** Punkt ③).

Entsorgung

Vergewissern Sie sich, dass das Verpackungsmaterial gemäß den Vorschriften des Bestimmungslandes ordnungsgemäß und umweltgerecht entsorgt wird. Das nicht mehr benutzbare Gerät ist umweltgerecht zu entsorgen.

Die Entsorgung hat den geltenden Vorschriften zu entsprechen und vorzugsweise das Recycling der Geräteteile vorzusehen. Die wiederverwertbaren Geräteteile sind mit einem Materials.

Nederlands

FUTURA-SI-kit voor inbouw

Installatie


Installeer de inbouwdoos verzonken in de muur met behulp van de bijgeleverde cementbescherming.

De doos moet geïnstalleerd worden op een hoogte die geschikt is voor de gebruiker.

Nadat de inbouwdoos is geïnstalleerd, voordat u de deurvideo installeert, dient u de handeling uit te voeren die afgebeeld is op fig. **A**.

Verwijder de lijst van de deurvideo door de 4 schroeven te verwijderen (fig. **B** punt ①). Monteer de akoestische geleiding met behulp van de twee bijgeleverde schroeven (fig. **B** punt ②).

Maak het frame vast **C**. Let erop dat u de schroeven niet te vast aandraait. Voer de aansluitingen uit **D**.

Controleer of het blokkeringssysteem  naar links geplaatst is (geopende positie). Nadat u de aansluitingen heeft uitgevoerd, plaats de deurvideo en maak hem vast door het blokkeringssysteem naar rechts te verplaatsen (**E** punt ③).

Afdanking

Zorg ervoor dat het materiaal van de verpakking niet in het milieu terecht komt, maar afgedankt wordt volgens de wetgeving die van kracht is in het land waar het product gebruikt wordt. Vermijd dat het toestel aan het einde van haar levensduur in het milieu terecht komt. Het toestel moet afgedankt worden in overstemming met de geldende wetgeving. Geef voorkeur aan het recyclen van de onderdelen. Op de onderdelen die gerecycled kunnen worden is het symbool en de afkorting van het materiaal aangebracht.

Polski

FUTURA-SI zestaw do wbudowania

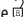
Instalacja

Zainstalować wbudowywaną skrzynkę równo ze ścianą wykorzystując dostarczoną na wyposażeniu osłonę przed zaprawą.

Skrzynkę należy zainstalować na wysokości odpowiadającej użytkownikowi. Po zainstalowaniu skrzynki, ale przed instalacją wideodomofonu, należy przeprowadzić czynność wskazaną na rysunku **A**.

Usunąć ramkę z wideodomofonu wyjmując 4 śruby (rysunek **B** punkt ①) i zamontować prowadnicę akustyczną przy użyciu dwóch dostarczonych śrub (rysunek **B** punkt ②).

Przymocować ramkę (rysunek **C**), nie dokręcając zbyt mocno śrub, i przeprowadzić połączenia (rysunek **D**).

Upewnić się, że urządzenie blokujące  jest przesunięte w lewą stronę (położenie otwarte). Po wykonaniu połączeń, należy przyczepić wideodomofon i zamocować go przesuwając urządzenie blokujące w prawo (rysunek **E** punkt ③).

USUWANIE

Nie wolno zaśmiecać środowiska elementami opakowania. Należy upewnić się, że produkt zostanie usunięty zgodnie z prawem obowiązującym w kraju, w którym jest używany. Jeżeli urządzenie zakończy swój cykl użytkowania, należy upewnić się, że nie będzie ono zaśmiecać środowiska naturalnego.

Urządzenie musi być usunięte zgodnie z obowiązującymi przepisami, a o ile to możliwe, jego części należy poddać recyklingowi. Części, które mogą zostać poddane recyklingowi są opatrzone odpowiednim symbolem oraz skrótem materiału, z którego są wykonane.